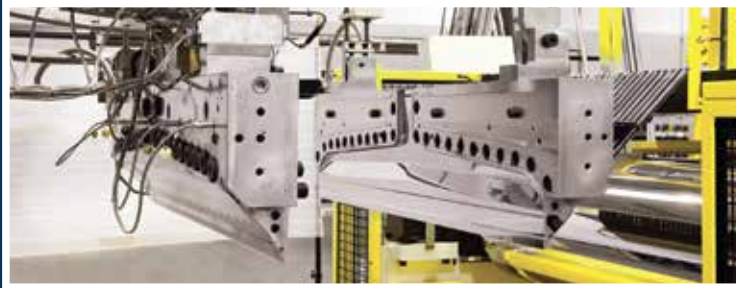


G-SERIES®

SOPORTES PARA ROLLOS CROMADOS



www.ptiextruders.com



World Class **Sheet**
Extrusion Systems

G-SERIES® CONFIGURABLE



Los soportes de rodillos verticales configurables G-SERIES® son ideales para una amplia gama de aplicaciones de procesamiento de láminas y ofrecen muchas características de diseño avanzadas, que incluyen accionamiento hidráulico de rodillos, rodillos cromados accionados

individualmente, posicionamiento de precisión entre rodillos, circuitos de agua de alto caudal, interfaz de operador de control colgante totalmente ajustable, pasarela cruzada y escáner de calibre opcional. En las siguientes imágenes se muestran varios ejemplos de las principales ventajas de la tecnología patentada de PTI.

G-SERIES® J-STACK



Los soportes de rodillos G-SERIES® J-Stack son ideales para procesos de alto rendimiento de calibre mediano a pesado.

G-SERIES® HORIZONTAL



Los soportes rodantes horizontales G-SERIES® brindan una excelente solución para aplicaciones de calibre delgado a mediano.

SUPER-G® MultiNIP™



Los soportes para rollos SUPER-G® MultiNIP™ son únicos permitir una orientación ultrabajo para lay flat procesos de calibre fino a medio.

Tecnología Patentada:



US Pat. #9,182,067 Mecanismo de inclinación de rollo cromado.



US Pat. #9,139,393 rollo de cromo dispositivo de bloqueo de seguridad



US Pat. #8,152,509 Espacio manual dispositivo de posicionamiento con integral llave de trinquete e indicador



US Pat. #8,240,180 pellizco vertical mecanismo de posicionamiento de altura



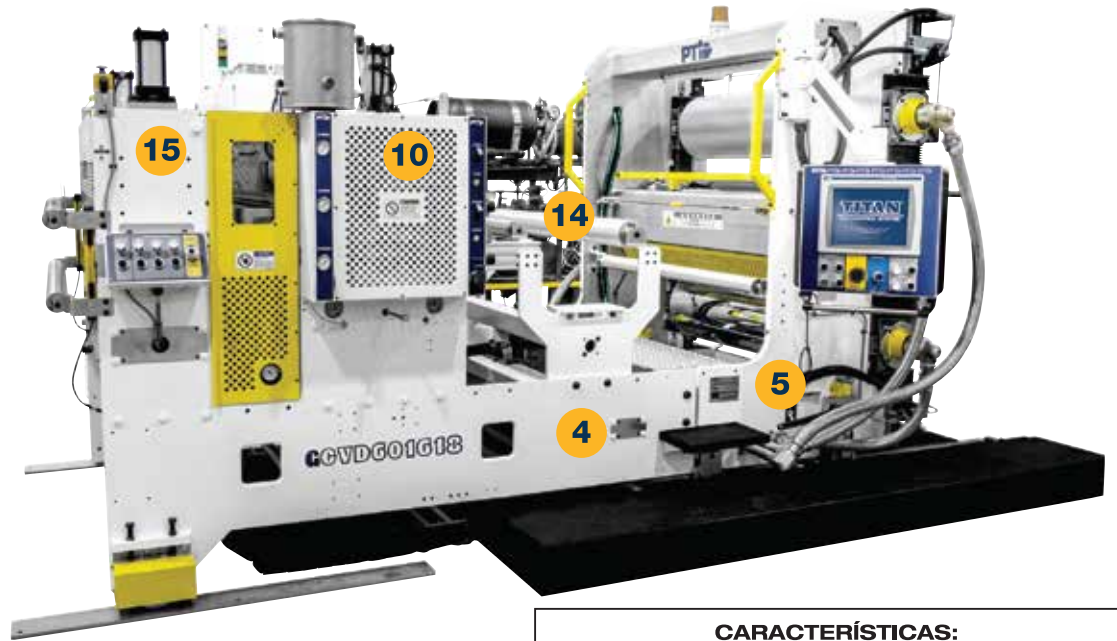
US Pat. #8,342,118 rollo de transferencia mecanismo de recubrimiento



US Pat. #8,021,140 Rodamiento lineal travesía del soporte rodante



US Pat. #7,165,962 Rollo auxiliar control y recorrido del carro del soporte



CARACTERÍSTICAS:

- 1 Posicionamiento manual de espacios con trinquete integral (US Pat. #8,152,509)
- 2 Guías de rodamientos lineales de precisión
- 3 Rodamientos de rodillos cónicos esféricos de precisión
- 4 Retracción del marco montado en cojinetes lineales de precisión (US Pat. #8,021,140)
- 5 Posicionamiento manual de la altura del nip con trinquete integral (US Pat. #8,240,180)
- 6 Circuitos de agua de temperatura de rodillo estacionario
- 7 Panel de control estacionario
- 8 Almohadillas de nivelación para una instalación rápida
- 9 Botonera de operador multiposición (TITAN®)
- 10 Recubridor de rodillos de transferencia para la parte superior/inferior/ambos lados revestimiento (US Pat. #8,342,118)
- 11 Plataforma del operador de placa de diamante/manguera/canaletas de cables
- 12 Dispositivos de seguridad en todo
- 13 La superestructura del bastidor permite altas cargas de rodadura
- 14 Escáner de calibre para el control del espesor
- 15 Unidad de rodillo de tracción integral
- 16 Marco configurable

La búsqueda de mejoras e innovación de productos es evidente en el último diseño de PTI del G-SERIES® Configurable, un sistema capaz de crecer con sus necesidades. El marco expandible simplifica la adición de cualquier tecnología descendente al tiempo que minimiza la interrupción operativa y los esfuerzos de reingeniería de semanas a horas. Las características destacadas ilustran los elementos de diseño únicos que se han desarrollado hasta la fecha, incluidas las tecnologías patentadas.

PTi'S WORLD CLASS TECHNOLOGY DEVELOPMENT CENTER (TDC)



TDC LÍNEA 1: MODELO HVTSE® 85 mm-52D DryerLESS™ EXTRUSIÓN DE LÁMINA DE RESINA MÚLTIPLE A TRAVÉS DE LA BOBINADORA PARA VELOCIDADES DE HASTA 2200 PPH (1000 KG/HR).



TDC LÍNEA 2: SUPER-G® HighSPEED™ MODELO SGHS3000-36D EXTRUSIÓN DE HOJAS A TRAVÉS DE LA BOBINADORA PARA VELOCIDADES DE HASTA 3000 PPH (1350 KG/HR).

PARA PROGRAMAR UNA PRUEBA DE PRODUCCIÓN A ESCALA COMPLETA, CONTACTE AL EQUIPO DE VENTAS DE PTi.

TAMAÑOS Y RANGOS DE SISTEMAS DE EXTRUSIÓN

- Diámetros de 1,50 - 15,00" (40 - 380 mm)
- Potencia de accionamiento 20 - 2000 HP CA (15 - 1500 kW)
- Configuraciones de barril con ventilación/sin ventilación
- Opciones de barril refrigerado por agua o aire
- Relaciones de longitud 7 - 52D

TAMAÑOS Y RANGOS DE LÍNEA DE HOJA ESTÁNDAR

- Diámetros de rollo 12,0 - 48,0" (300 - 1200 mm)
- Anchos de cara 36,0 - 150,0" (900 - 3800 mm)
- Rodillos de accionamiento directo
- Cargas de rollo hasta 1200 PLI (200 N/mm)
- Configuraciones Vertical, J-Stack u Horizontal

Sobre PTi

PTi es un productor líder de sistemas de extrusión de láminas de plástico de alta calidad. Diseñados según estándares exactos, los sistemas PTi ofrecen una variedad única de características de diseño que dan como resultado un rendimiento superior del equipo. Al respaldar un mercado mundial, PTi proporciona a sus clientes sistemas de extrusión de láminas que fabrican productos en láminas con los más altos estándares de calidad que se encuentran en cualquier parte de la industria.



PTi continúa avanzando hacia el desarrollo de nuevas tecnologías de productos, que incluyen:

- Sistemas de extrusión de láminas de PET/PLA HVTSE® DryerLESS™
- Monitoreo RealTIME™ IV
- VideoGAP™, AutoRAMP™, & AutoGAP™
- Sistemas configurables de despegue de hojas G-SERIES®
- Automatización de controles PLC TITAN® Plus
- Sistemas de bobinado y apilamiento de hojas
- FastseLECT™ (Tecnología de conversión de intercambio de capas)
- Complex Co-extrusion Systems, including High Barrier
- QuadPLUS™ Quad Cup, lado a lado, barrera y rayas
- Soporte de troquel integrado IDST™
- Expansión térmica multieje M-ATEX™
- Sistemas de despegue de láminas planas/de baja tensión MultiNIP™
- Sistemas de extrusión de láminas SUPER-G® HighSPEED™ con CoolTOUCH™



Processing Technologies international, LLC
2655 White Oak Circle | Aurora, IL 60502
T 630.585.5800 | F 630.585.5855 | www.ptiextruders.com

HECHO EN

EE. UU.